

Спасибо!



Спасибо что Вы выбрали осушитель воздуха AMCOR. Просим Вас внимательно прочитать данную инструкцию по эксплуатации, для того, что бы Ваш осушитель воздуха работал долго и безотказно.

Данная инструкция описывает все преимущества и возможности Вашего аппарата.

Осушитель воздуха AMCOR – это аппарат с большой производительностью, специально созданный для высоко эффективной работы в таких местах как: бассейны, ваннные комнаты с джакузи, склады, прачечные, подвалы, рестораны, архивы и везде, где есть повышенная влажность.

Компания AMCOR производит различное климатическое оборудование уже на протяжении 50 лет. Наше оборудование сочетает в себе современный дизайн и передовые технологии. Поэтому Мы уверены, что Вы сможете оценить наше оборудование по достоинству.

Рекомендации по соблюдению техники безопасности

- Транспортировку данного оборудования можно производить только в основном его положении. Не следует переворачивать прибор на бок, так как это может привести к повреждению компрессора. Запрещается ввод в эксплуатацию поврежденного аппарата.
- Подключать аппарат можно только к электросети, напряжение которой соответствует напряжению, указанному на табличке осушителя воздуха.
- Электросеть, к которой подключают осушитель воздуха, должна регулярно осматриваться техниками и соответствовать нормам безопасности той страны, где устанавливается данное оборудование.
- Розетка должна быть оборудована соответствующей защитой, а также иметь заземляющий штифт.
- Перед включением прибора в сеть проконтролируйте, не поврежден ли кабель.
- Если кабель поврежден, то включать осушитель запрещается. Следует немедленно заменить кабель на новый.
- Осушитель воздуха AMCOR безопасен в использовании. Аппарат был одобрен и сертифицирован многими учреждениями безопасности во всем мире. Однако осушитель воздуха AMCOR, как и любой другой электроприбор требует внимательного и аккуратного обращения.
- Прибор может использоваться только в основном положении.
- Постарайтесь не допускать детей к управлению аппарата без присмотра взрослых.
- Следует предохранять осушитель воздуха от попадания на него воды.
- Не чистите осушитель воздуха, обрызгивая или погружая его в воду.

- Не вставляйте каких-либо посторонних предметов в отверстия осушителя воздуха.
- Отсоедините аппарат от электросети перед началом чистки или перед ремонтом.
- Если прибор используется с удлинителем (для подключения к электросети), то их тоже следует регулярно проверять.
- Аппарат не должен использоваться в помещениях, где температура воздуха ниже 5 °С.
- Любое обслуживание кроме регулярной чистки или замены фильтра, должно быть выполнено квалифицированным специалистом. В противном случае, это ведет к отмене условий гарантийного обслуживания.



Внимание: Никогда не используйте прибор, если у него есть повреждения кабеля или штепсельной вилки.

Если кабель поврежден, он подлежит замене изготовителем или его представителем, для избежания возникновения опасности в дальнейшей эксплуатации. Осушитель воздуха AMCOR поставляется с электрическим кабелем и заземленной штепсельной вилкой. Если возникнет необходимость в замене штепсельной вилки,

то она должна быть обязательно заземлена.

Осушители воздуха AMCOR

Вы не можете контролировать влажную и туманную погоду снаружи вашего дома. Но внутри вашего бассейна и других влажных помещениях, где душный и горячий воздух, вечно потеющие окна и стены – вы можете, но только если вы имеете осушитель воздуха AMCOR.

Осушитель воздуха AMCOR очищает воздух в сырых помещениях.

Убирает конденсат с окон, стен и потолков.

Поддерживает нужную влажность в бассейне и любом помещении через гидростат.

Кроме того, AMCOR экономит вашу энергию.

Вода испаряется и конденсируется на холодных поверхностях, окнах, стенах и потолке в бассейнах, ваннах, когда вы принимаете душ, прачечных, когда стираете белье, архивах, складах и музеях.

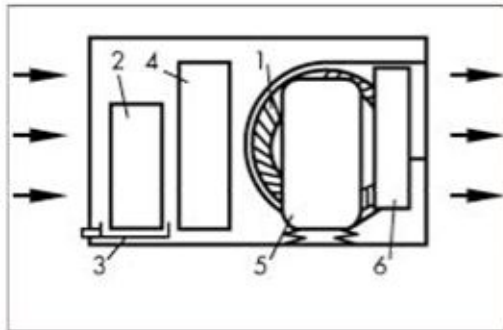
Конденсация воды на поверхностях может не только испортить эстетичный вид помещения и доставить много неудобств, но и может привести к структурным повреждениям самого здания.

Существует два вида осушения во влажных помещениях:

- С помощью вентиляции
- С помощью тепловых насосов

Осушители воздуха AMCOR работают по принципу тепловых насосов и потребляют преимущественно маленькое количество электроэнергии по сравнению с вентиляционной системой.

Как работает осушитель воздуха AMCOR



Вентилятор (1) засасывает влажный воздух и прогоняет его через испаритель (2). Там воздух охлаждается, и влага в воздухе преобразовывается в воду. Вода собирается в контейнер (3) и выводится из аппарата через сливной патрубков в наружный дренаж. Компрессор (5) выкачивает тепло, которое выделилось из воздуха, в конденсатор (6). Там, это тепло выделяется снова и поглощается

сухим воздухом. Электронное управление постоянно следит за правильной работой аппарата.

Электропроводка

Аппарат поставляется с или без заземленной вилки. Если возникнет необходимость заменить эту вилку, пожалуйста, убедитесь в том, что вы используете заземленную вилку, которая соответствует стандартам безопасности той местности, где производится подключение. Электрические провода кабеля имеют стандартную расцветку соответствующую стандартным электрическим обозначением.

Синий	Нейтральный
Коричневый	Напряжение
Зеленый/Желтый	Заземление

Синий (нейтральный) провод должен быть подключен к терминалу вилки с обозначением N или, который окрашен в черный цвет.
Коричневый (напряжение) провод должен быть подключен к терминалу вилки с обозначением L или, который окрашен в черный цвет.
Зеленый/Желтый (заземление) провод должен быть подключен к терминалу вилки с обозначением E или, который окрашен в зеленый цвет или же с обозначением:



Аппарат должен быть подключен к электроснабжению с помощью соответствующих изолированных проводов.
Кабель должен проходить через отверстия с резиновыми изолирующими втулками.
Между аппаратом и источником электроэнергии должен быть правильно смонтирован коммутатор.

Техническое обслуживание аппарата

Аппарат не нуждается в специфическом техническом обслуживании кроме случаев связанных с загрязнением фильтра.

AMCOR D 1000

AMCOR D 1000 – это аппарат, который был специально создан для высокоэффективной работы в домашних и промышленных условиях. Модель AMCOR D 1000 поддерживает сухой воздух, предотвращает конденсацию и создает благоприятный климат, для того чтобы предупредить возможное нанесение вреда избыточной влажностью. Такие явления как коррозия оборудования, образование плесени на стенах, затхлый запах и т.д. – обычные признаки того, что в вашем помещении слишком высокая влажность.



Поэтому использование осушителей воздуха в таких помещениях как бассейны, ваннные комнаты или джакузи, прачечные, подвалы и архивы, а также любое помещение с избыточным выделением влаги, просто необходимо.

Аппарат может быть помещен в любом месте помещения, а что бы он вам не мешал, просто установите его вдоль стены на специально предусмотренных ножках.

Установка и управление AMCOR D 1000

1. Правильное расположение аппарата

Вы можете расположить аппарат вдоль стены. Часть аппарата с отверстием для выхода должна быть свободна и находится от любого препятствия на расстоянии минимум 40 см.

2. Подключение к электросети

Аппарат должен быть подключен к электроснабжению с помощью соответствующих изолированных проводов. Кабель должен проходить через отверстия с резиновыми изолирующими втулками. Между аппаратом и источником электроэнергии должен быть правильно смонтирован коммутатор.

3. Дренаж для конденсата

Подсоедините дренажный шланг нужной длины к концу дренажной трубки аппарата, которую вы сможете найти с задней стороны аппарата. Длина дренажного шланга должна быть достаточно длинной для вывода конденсата в канализацию или бассейн.

Проверьте, чтобы дренажный шланг не поднимался выше уровня выхода конденсата для предотвращения блокировки шланга. Если вы хотите провести дренажный шланг или электрический кабель вдоль или сквозь стену, сделайте для этого специальные крепежи и отверстия в стене. Обязательно проверьте, чтобы дренажный шланг и электрический кабель не прикасались к друг другу.

4. Контроль над влажностью

Аппарат включается (On и Off) и управляется вручную, для поддержания желаемого уровня влажности, регулируемым автоматическим гидростатом. Гидростат должен быть мощностью 24V, хорошо вентилироваться и монтироваться на стену на высоте 1.50 метра от пола, как можно дальше от выхода сухого воздуха. Два провода гидростата должны быть подключены к предусмотренным для этого терминалам на электронной плате управления. После этого эти два провода должны быть подсоединены к вертикальному, белому, пластиковому распределителю, подсоединенному к внутренней разделительной панели. Установите гидростат на тот уровень влажности, который вам нужно достичь в помещении. Например, нормальная влажность в помещении составляет 50% R.H.

5. Фильтр

Рекомендуется регулярно проверять фильтр и если необходимо вынимать и чистить. Для того чтобы почистить фильтр осторожно выньте его с аппарата и поместите под проточную, теплую воду. После этого просушите фильтр и уже сухой фильтр поместите обратно в аппарат. Во время сушки, фильтр должен находиться далеко от радиаторов и любых других нагревательных приборов.

6. Контроль над заморозкой.

AMCOR D 1000 оборудован автоматическим контролем над заморозкой, которая предохраняет охлажденный испаритель от формирования на нем льда, путем выключения компрессора.

Внимание: Вентилятор будет работать до тех пор, пока весь лед не растает и после этого аппарат начнет работать снова.

Перед включением D 1000

ПРОЦЕДУРА ПЕРЕД ВКЛЮЧЕНИЕМ D 1000

Когда завершена установка аппарата, проделайте следующую процедуру, перед тем как включить его.

1. Убедитесь в том, что воздушный фильтр установлен в аппарате. Воздушный фильтр необходим, для того чтобы пыльный и грязный воздух не попадал в аппарат.
2. Проверьте дренажную систему на течь.
3. Проверьте, чтобы аппарат был правильно подключен к электросети исходя из прилагаемой диаграммы подключения.

Меры предосторожности в D 1000

1. Перед проведением сервисных работ отключите аппарат от электросети.
2. Не включайте аппарат без воздушного фильтра.
3. Отверстия аппарата для впуска и выпуска воздуха не должны ничем накрываться или загромождаться. Расстояние до любого загромождающего предмета должно быть не меньше 40 см.
4. Если вы выключили аппарат, перед следующим включением должно пройти не меньше 3 минут времени. Эта предосторожность поможет защитить компрессор и вентилятор вашего аппарата от поломок.
5. Не крутите регулятор гидростата быстро от одного значения влажности до другого.
6. Для наилучшего результата осушения, в помещении, где находится аппарат, закройте все окна и двери, для того чтобы предотвратить приток дополнительной влаги.

Возможные неисправности в D 1000

Если аппарат не включается:

1. Убедитесь, что аппарат подключен к электросети.
2. Убедитесь, что гидростат настроен на нужный уровень влажности.

Если аппарат быстро выключается:

1. Убедитесь, что фильтр не заблокирован, а испаритель не покрыт льдом.

Течь:

1. Убедитесь, что отверстие поддона для конденсата не загрязнен.
2. Убедитесь, что пластиковая дренажная трубка надежно прикреплена и не перегибается, создавая препятствие для протока конденсата.

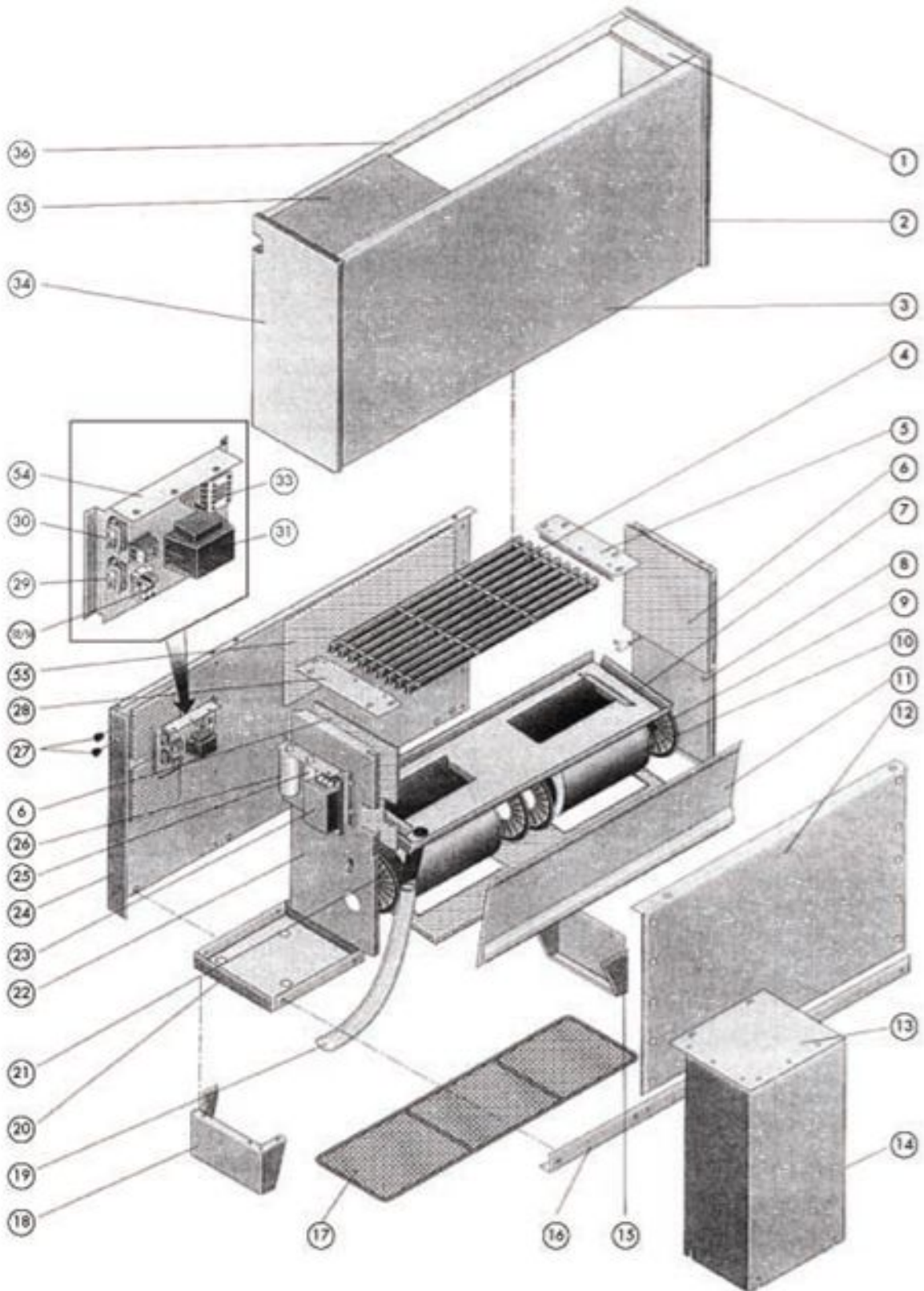
Техническая характеристика D 1000

МОДЕЛЬ	D 1000
ЭЛЕКТРОПИТАНИЕ	230В/50Гц
КОЛ-ВО УДАЛЯЕМОГО КОНДЕНСАТА ПРИ 30 °С И 70% R.H.	72 литра/сутки
ВОЗДУХОПРОИЗВОДИТЕЛЬНОСТЬ	1100 м ³ /час
КОЛИЧЕСТВО СКОРОСТЕЙ ВЕНТИЛЯТОРА	2
УРОВЕНЬ ШУМА ПРИ 1 СКОРОСТИ	53 дБ.
УРОВЕНЬ ШУМА ПРИ 2 СКОРОСТИ	55 дБ.
РАБОЧИЙ ТЕМПЕРАТУРНЫЙ РЕЖИМ	5 °С – 35 °С
ОТВОД КОНДЕНСАТА ЧЕРЕЗ ДРЕНАЖ	+
ВСТРОЕННЫЙ ГИДРОСТАТ	-
ВЫНОСНОЙ ГИДРОСТАТ	+
ПОТРЕБЛЯЕМАЯ МОЩНОСТЬ	1260 Вт
ХЛАДАГЕНТ	R407C
СИЛА ТОКА	5.7 А
ВЕС	58 кг
ДЛИНА	1130 мм
ШИРИНА	260 мм
ВЫСОТА	680 мм

Кол-во удаляемого конденсата в D 1000

КОЛ-ВО УДАЛЯЕМОГО КОНДЕНСАТА В АМСОР D 1000 ПРИ ЗАДАНОЙ КОМНАТНОЙ ТЕМПЕРАТУРЕ С° И ВЛАЖНОСТИ R.H.% (литров воды/24 часа)									
		относительная влажность воздуха %							
		85	80	75	70	65	60	55	50
С°	15	40	36	33	30	27	24	23	17
	20	56	51	46	42	37	33	30	26
	25	75	68	62	56	50	44	39	35
	30	93	85	77	70	62	55	49	44
	35	101	92	83	76	68	60	53	48

D 1000 в разобранном виде (1)



D 1000 в разобранном виде (2)

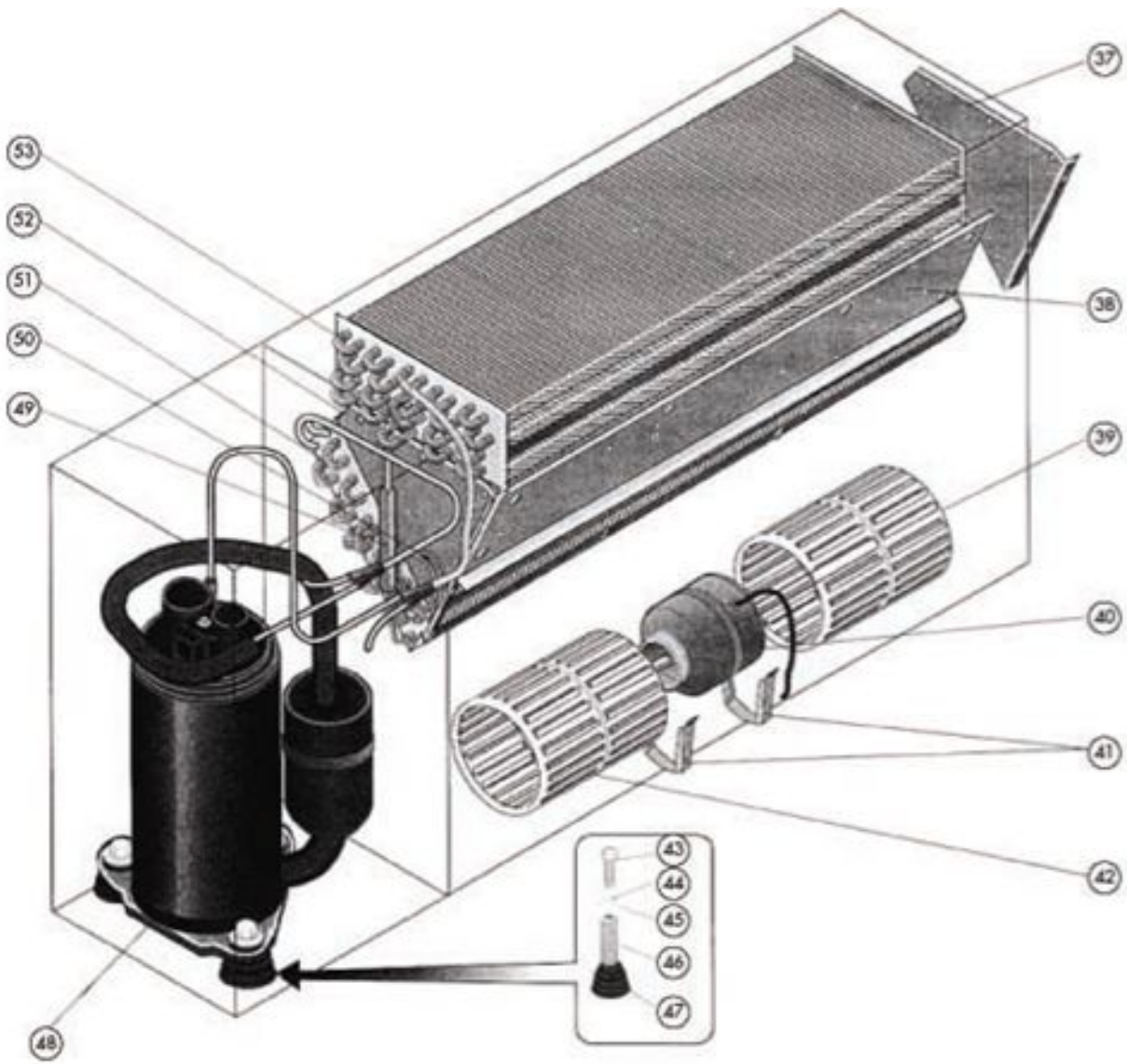
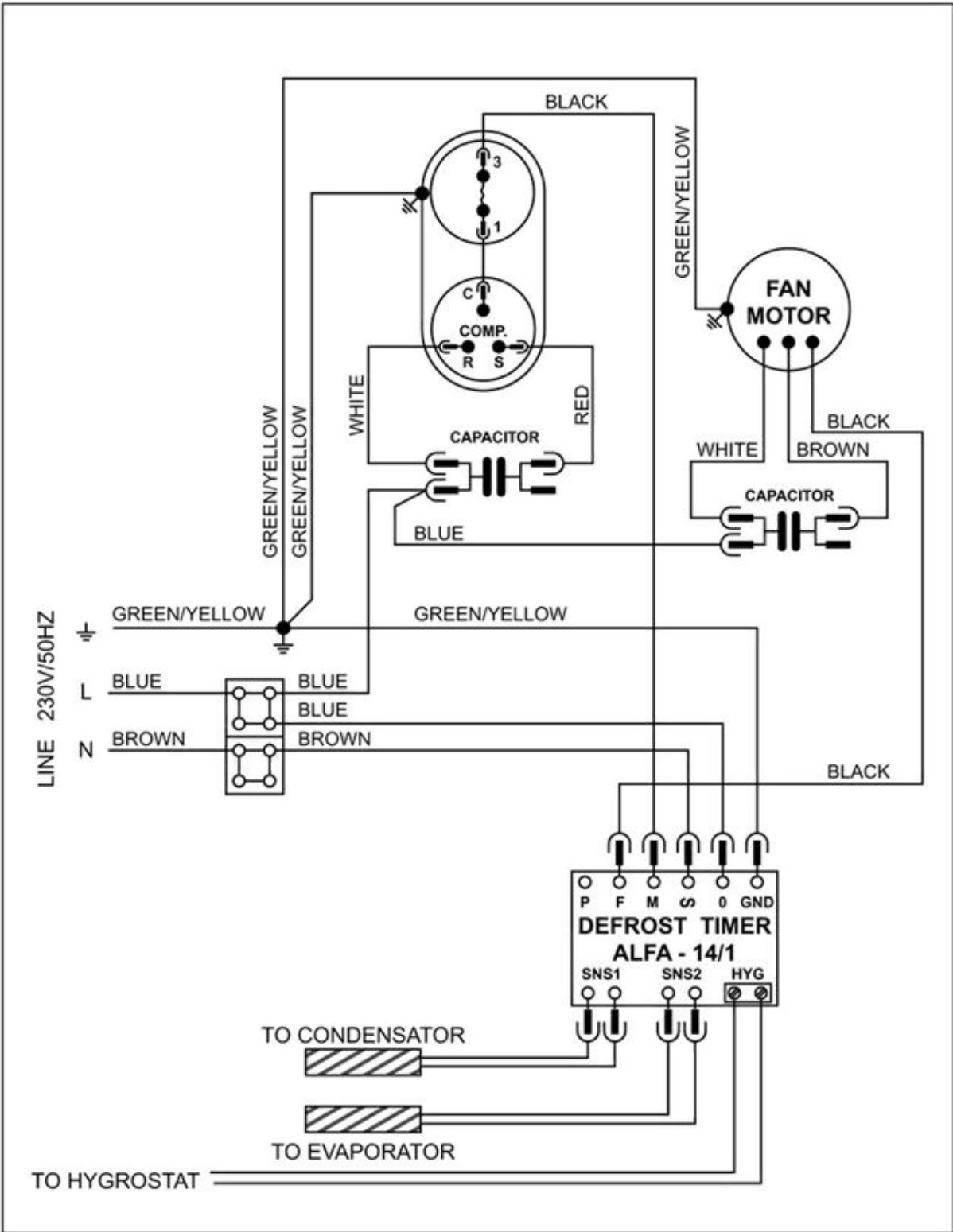


Схема подключения D 1000



Список запасных частей D 1000

A2-1827-011	A414274	1	TOP COVER-RIGHT	1
A3-1827-015	O77001	1	PANEL-RIGHT	2
A1-1827-014	A382904	1	FRONT PANEL	3
A1-1827-046	A338666	1	LOUVERS	4
A3-1827-032	A442545	1	HOLDER-LOUVERS R	5
A2-1827-064	A433345	1	WALL-RIGHT	6+8
A3-1827-006	A431004	1	DRIAN PAN	7+21
	429152/3	2+2	DIFFUSOR	9
	271264	2	SCROLL-BLOWER	10
A3-1827-043	A438684	1	DROPS DEFLECTOR	11
A1-1827-040	A342565	1	WALL FRONT	12
A2-1827-023	A342554	1	COVER	13+14
A2-1827-028	A501084	1	FOOT-RIGHT	15
A3-1827-031	A339094	1	HOLDER-FILTER	16
A3-1827-017	A436526	1	AIR FILTER	17
A2-1827-029	A501094	1	FOOT-LEFT	18
	410715	1	DRIAN PIPE	19
A1-1827-004	A326472	1	BASE	20
A2-1827-035	A433355	1	WALL-LEFT	22+6
	386117	1	DEFROST CONTROL	23
A1-1827-022	A330675	1	PANEL-BACK	24+55
	425002	1	CAPACITOR-FAN MOTOR	25
DEPENDS OF COM		1	CAPASITIR-COMPRESSOR	26
	497103	2	GROMMET	27
A3-1827-033	A442554	1	HOLDER-LOUVERS L	28
	508027	2	CLIP	29
	346526	1	TERMINAL BLOCK	30
	482301	1	TRANSFORMER	31
	275016	1	TERMINAL & FUSE HOUSING	32
	429182	1	CONTACTOR	33
A3-1827-016	O77002	1	PANEL-LEFT	34
A2-1827-013	A414274	1	TOP COVER-LEFT	35
A3-1827-012	A372454	1	CROSS BAR	36
A3-1827-042	A433374	1	CONNECTING PANEL-R	37
A3-1827-030	A434624	1	DIRECTIVE WALL	38
	271264	2	BLOWER WHEEL	39/42
	291016	1	FAN MOTOR	40+41
DEPENDS OF COM		3	SCREW	43
DEPENDS OF COM		3	SPRING WASHER	44
DEPENDS OF COM		3	WASHER	45
DEPENDS OF COM		3	SLEEVE	46
		3	RUBBER GROMMET	47
	274312	1	COMPRESSOR	48
	292026	1	STRAINER-DISTRIBUTOR	49
	442002	1	CAPILLARY TUBE	50
A1-1827-019	X1002080678	1	EVAPORATOR	51
A2-1827-042	A433384	1	CONNECTING PANEL-L	52
A1-1827-018	X1204100722	1	CONDENSER	53
A2-1827-034	A422494	1	CONTROL BOARD	54
	326101	1	FUSE	56



AMCOR